



# Planungsrichtlinien für Kommunikationsnetze beim Freistaat Bayern

BayITR 03, Stand 2010



# Inhaltsverzeichnis

<b>1. Geltungsbereich .....</b>	<b>3</b>
<b>2. Informations- und Kommunikationsnetz (IuK-Netz) .....</b>	<b>4</b>
2.01 Allgemeine Anforderungen .....	4
2.02 Netzstruktur .....	5
2.03 Nutzung der BayITR-Netzinfrastruktur .....	6
2.04 Netzausfallschutz .....	7
2.05 Verteiler .....	8
2.06 Lichtwellenleiterkabel .....	9
2.07 Kupferkabel .....	10
2.08 Entscheidungskriterien für LWL oder Kupfer .....	10
2.09 Anschlüsse im Gebäude .....	12
2.10 Funk-LAN (Wireless LAN) .....	12
2.11 Prüfung und Qualitätssicherung .....	13
2.12 Aktive Komponenten .....	14
2.13 Netzwerkmanagement .....	14
<b>3. Sonstige Ausstattung .....</b>	<b>15</b>
3.01 Elektroinstallation .....	15
3.02 Ausstattung von Büroarbeitsplätzen (Neubau) .....	16
3.03 Unterbrechungsfreie Stromversorgung .....	17
3.04 Beleuchtung .....	18
3.05 Facility Management .....	18
3.06 Raumluftechnische Anforderungen an den zentralen Rechnerraum .....	18
<b>4. Qualitätssicherung, Dokumentationen und Messungen im Datennetz .....</b>	<b>20</b>
4.01 Qualitätssicherung und Dokumentation .....	20
4.02 Stand der Normung als Grundlage der Messungen .....	22
4.03 LWL - Messung .....	22
4.04 Kupferkabelmessung .....	26
<b>5. Begriffe .....</b>	<b>29</b>
<b>6. Mitglieder der Projektgruppe .....</b>	<b>34</b>

# 1. Geltungsbereich

Auf der 108. Sitzung des Koordinierungsausschusses IuK ([KoluK](#), damals Koordinierungsausschuss Datenverarbeitung) am 21.03.1995 wurde eine ressortübergreifende Arbeitsgruppe eingesetzt, die Planungsrichtlinien zur Datennetzverkabelung erarbeiten sollte.

Diese Richtlinien gelten für alle staatlichen Gebäude und für alle staatlichen und staatlich geförderten Baumaßnahmen in Bayern. Gegebenenfalls erforderliche zusätzliche Festlegungen und Forderungen können durch die jeweiligen Ressorts getroffen werden. Dies gilt insbesondere bei Maßnahmen mit erhöhtem Schutzbedarf.

In diesen Richtlinien werden kabelgebundene Kommunikationsnetze und Funknetze für Daten- und Sprachkommunikation behandelt.

Abweichungen von dieser Richtlinie bedürfen einer Genehmigung des IT-Beauftragten der Bayerischen Staatsregierung.

## 2. Informations- und Kommunikationsnetz (luK-Netz)

### 2.01 Allgemeine Anforderungen

Das luK-Netz ist als anwendungs- und herstellernerutrales Local-Area-Network (LAN) auf Grundlage der EN 50173 aufzubauen. Dabei ist insbesondere auf eine ausreichende Reserve bei der Übertragungsgeschwindigkeit und Sicherstellung der elektromagnetischen Verträglichkeit (EMV) gem. EN 55022, EN 61000-6-1 und EN 61000-6-3 zu achten

Bei Neuinstallationen ist ein luK-Netz in strukturierter Verkabelung anzustreben. Über dieses Netz sollen Daten- und Sprachanwendungen sowie - abhängig von Nutzerforderungen – gegebenenfalls weitere Dienste betrieben werden. Ein eigenständiges Telekommunikationsnetz (TK-Netz) ist auch beim Einsatz von Lichtwellenleitern bis zum Arbeitsplatz nur noch in Ausnahmefällen zu planen. Voraussetzungen dafür sind eine entsprechende Forderung der nutzenden Verwaltung und die Wirtschaftlichkeit im Vergleich zu einer Voice over IP (VoIP)- Lösung. Eine entsprechende Wirtschaftlichkeitsbetrachtung ist vorzunehmen. Wird im Bestand eine konventionelle Telekommunikationsanlage (TKA) betrieben, kann das eigenständige TK-Netz bis zur Stilllegung der TKA bei Bedarf ausgebaut werden.

Vorhandene, ältere Informations- und Kommunikationsnetze können im Allgemeinen nicht in die neue LAN Struktur integriert werden. Sie sind gegebenenfalls parallel weiter zu betreiben beziehungsweise zu entsorgen, um unnötigen Trassenbedarf sowie Brandlasten zu vermeiden.

Die baulichen Anforderungen des IT-Grundschatzes sind mit dem zuständigen Ressort abzustimmen.

## 2.02 Netzstruktur

Die Planung der logischen Netzstruktur ist mit Nutzer und Betreiber abzustimmen. Grundsätzlich ist das Datennetz in drei Strukturbereiche gegliedert:

- **Primärbereich:** stellt die gebäudeübergreifende Verkabelung zwischen Gebäuden auf einem Gelände (Campusbereich) dar. Ist nur ein Gebäude vorhanden, besteht der Primärbereich nur aus dem zentralen Hauptverteiler
- **Sekundärbereich:** umfasst die Netzverbindungen zwischen dem zentralen Hauptverteiler bzw. Gebäudehauptverteiler (GHVt) und den Bereichsverteiltern (BVt). Gibt es keine Bereichsverteilter, entfällt der Sekundärbereich.
- **Tertiärbereich:** deckt die Verbindungen zwischen den Bereichsverteiltern bzw. dem Hauptverteiler (falls keine Bereichsverteilter vorhanden sind) und den Netzendpunkten (Anschlussdosen am Arbeitsplatz) ab

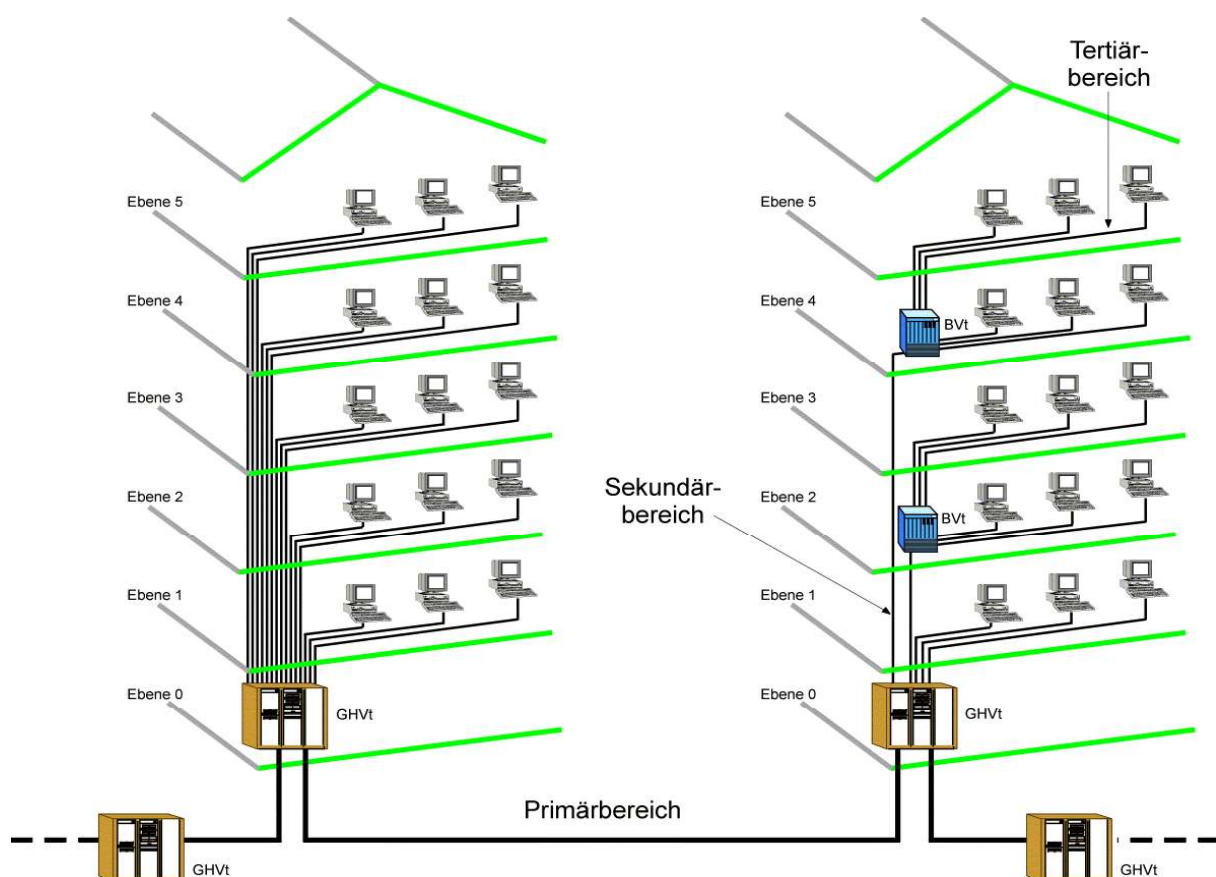


Bild 2: Netzstruktur ohne (links) und mit Bereichsverteiler (rechts)

Die Gebäude sind flächendeckend und sternförmig zu verkabeln. Auf Bereichsverteiler sollte möglichst verzichtet werden. Damit entsteht kein zusätzlicher Raumbedarf für die Aufstellung der Verteiler und das Netz lässt sich besser verwalten. Falls vom GHVt ausgehend alle Datenendgeräte unter Einhaltung der EN 50173 ohne Bereichsverteiler mittels Kupfer-Verkabelung versorgt werden können, ist diese Variante aus Gründen der Wirtschaftlichkeit einer LWL-Verkabelung vorzuziehen.

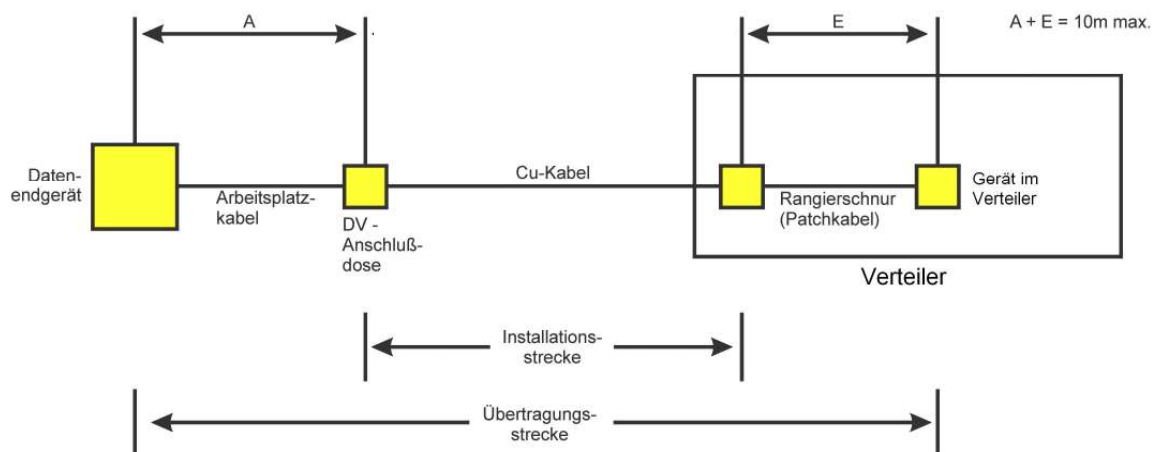


Bild 1: Kupferkabel im Tertiärbereich

Anmerkung:

Die EN 50173 gibt keine Längenrestriktionen vor. Damit ist es grundsätzlich zulässig, dass eine Installationsstrecke (Entfernung Verteiler – Anschlussdose) auch über 90 m lang sein kann, sofern die entsprechenden Werte nach Abschnitt 5 eingehalten werden. Dennoch wird aber empfohlen, diese Länge grundsätzlich nicht zu überschreiten.

## 2.03 Nutzung der BayITR-Netzinfrastruktur

Über das gemäß BayITR anwendungs- und herstellernerneutral errichtete LAN sollen grundsätzlich alle Fernmelde- und Datendienste betrieben werden.

Für die Planung bedeutet diese Forderung bereits in der Entwurfsplanung eine Gewerke übergreifende Abstimmung unter Beteiligung der IT- Verantwortlichen des späteren Nutzers.

Im Hochschulbereich sind generell höhere Übertragungsgeschwindigkeiten anzutreffen. Hier sind deshalb die Netzbetreiber, i.d.R. das Rechenzentrum, immer bei der Planungsphase für alle Netze, die später von diesen betrieben werden, zu beteiligen.

Bei der Abstimmung ist verbindlich festzulegen, ob und wie insbesondere die Gewerke Maschinenbau, Medizin-, Labor- und Küchentechnik über das BayITR-LAN versorgt werden sollen.

Die einzelnen Gewerkeplaner sind für die fachtechnische Richtigkeit und Notwendigkeit der angeforderten BayITR-LAN-Anschlüsse verantwortlich und liefern alle für die HU-Bau erforderlichen Erläuterungen und Begründungen. Die rein technische Umsetzung der BayITR-Anschlüsse aus Fremdanforderungen innerhalb des BayITR-LAN soll durch das Gewerk Elektrotechnik bereits ab der HU-Bau erfolgen.

Bei der Errichtung des BayITR-LANs ist wegen der Gewerke übergreifenden planerischen Bearbeitung besonders auf eine ungeschnittene und korrekte Verlegung der EDV-Leitungen auch innerhalb der Anlagenteile von Drittgewerken zu achten. Die betroffenen Planer müssen diesen Umstand aus Gewährleistungsgründen wechselseitig in den jeweiligen Ausführungsunterlagen berücksichtigen.

Gewerkebedingte oder herstellerspezifische, über die BayITR hinausgehende besondere Anforderungen an die Netzstruktur- und -sicherheit sind hinsichtlich ihrer Notwendigkeit zu begründen.

In diesen Ausnahmefällen darf das benötigte Sondernetz aus Gründen der Vertragserfüllung (Konformitätserklärung und CE-Kennzeichnung) durch das betroffene Gewerk eigenständig errichtet werden, einschließlich der Versorgung weiterer Gewerke (Beispiel: Brandmeldeanlage).

Technische Lösungen, die die Nutzung des neutralen BayITR-LAN möglichst umfangreich unterstützen, sind wirtschaftlich gleichwertigen sonstigen Anlagen vorzuziehen.

Durch den Planer eines aufzuschaltenden Dienstes ist zum Schutz der Anwendungsneutralität des BayITR-LAN darauf zu achten, dass das BayITR-LAN nicht derart in eine aufzuschaltende Anlage funktional, steuerungstechnisch und sicherheitstechnisch integriert wird, dass eine selbständige Gesamtanlage mit eigener Konformitätserklärung und CE-Kennzeichnung entsteht.

## 2.04 Netzausfallschutz

Die Anforderungen an Betriebssicherheit und Verfügbarkeit müssen bereits im Vorfeld der Planungen zusammen mit den späteren Nutzern sorgfältig ermittelt und wegen möglicher Folgekosten klar dokumentiert werden.

Da entsprechende Maßnahmen in der Regel auch die Topologie der aufzubauenden luK-Netze beeinflussen, können diesbezügliche spätere Wünsche nicht oder nur noch eingeschränkt berücksichtigt werden; auch besteht die Gefahr, dass diese hohe Folgekosten nach sich ziehen.

Bei einem luK-Netz (LAN) mit einem zentralen Netzknoten (nur über einen Gebäudehauptverteiler) muss davon ausgegangen werden, dass bei Ausfall des Knotens oder wichtiger Zuleitungen (Stromversorgung, LAN-[Backbone](#), ggf. auch [WAN-Zugänge](#)) das komplette luK-Netz (LAN) samt Übergänge in das [WAN \(Wide Area Network\)](#) ausfällt. Sollte dies im Ausnahmefall nicht oder nur eingeschränkt zulässig sein, müssen dementsprechend Netzknoten (mehrere Bereichsverteiler incl. aktiver Komponenten), wichtige Netzzugänge und die Stromversorgung ausfall[redundant](#) ausgelegt werden. Dabei ist darauf zu achten, dass über eine geschickte Auslegung sowohl der Netz-[Topologie](#) (Leitungslängen im passiven Netz) als auch der übrigen aktiven Netzwerk-Komponenten eine Kostenoptimierung erfolgt.

Bei einem luK-Netz (LAN) mit mehreren Netzknoten (mehrere Bereichsverteiler inkl. [aktiver Komponenten](#)) ist es erfahrungsgemäß zweckmäßig, die untereinander benötigten Verbindungsleitungen ([Backbone](#)) entweder in zwei oder mehrere voneinander

getrennte Verbindungswege aufzusplitten oder durch zusätzliche ringförmige Verbindungen ausfallredundant anzuschließen.

Hiermit und über die bei heutigen aktiven Netzwerk-Komponenten allgemein verfügbaren Leitungsausfall-Funktionen, wie z.B. [Spanning-Tree-Funktion](#) (optimierte Baumstruktur) oder [VRRP \(Virtual Redundancy Router Protocol, virtuelles Router Protokoll für redundante Auslegung\)](#), ist auf einfache und kostengünstige Art ein automatisches [Backup](#) im Bereich der gesamten Sekundärverkabelung erreichbar.

## 2.05 Verteiler

Die Verteiler sind bezogen auf die maximale Größe des Verteilerraumes festzulegen. Empfohlen werden max. 1000 Datenanschlüsse pro Verteilerstandort.

Die Verteiler sind grundsätzlich in eigenen, staubfreien Räumen ohne wasserführende Leitungen (ausgenommen davon sind Leitungen die zur Kühlung der Geräte im Verteilerraum dienen) unterzubringen. Eine Zusammenlegung mit anderen technischen Anlagen ist möglich. Es ist jedoch unzulässig, den Gebäudehauptverteiler in der Niederspannungshauptverteilung aufzubauen.

Die Mindeststellfläche für einen Verteilerschrank ist 3 m x 2 m. Einzuplanen sind zusätzlich der Platzbedarf für Server, unterbrechungslose Stromversorgung und Platzreserven für künftige Erweiterungen.

Die Verteiler sind wie folgt auszuführen:

- 19" Standardschränke oder Standardwandverteiler, ggf. LWL-Anschlüsse oben, Kupferanschlüsse darunter,
- gleiche Ausbaufähigkeit und Platzbedarf für aktive und passive Komponenten,
- Zugänglichkeit von mindestens zwei Seiten, allseitige Kabeleinführung möglich,
- übersichtlicher und freizügiger Aufbau aller Komponenten,
- ausreichende Belüftung und Beleuchtung

Grundsätzlich müssen im Gebäude-Hauptverteilteraum ein Datenanschluss, ein Telefonanschluß und eine allgemeine Niederspannungsversorgung (getrennt abgesichert) vorhanden sein.

Darüber hinaus können im Gebäude-Hauptverteilteraum weitere Maßnahmen erforderlich werden:

- Doppelboden,
- Kühlung,
- Brand- und Einbruchmelder,
- Zutrittskontrolle.



Grundsätzlich wird für die LuK-Verkabelung ein zentraler Raum für den Gebäude- bzw. Datenhauptverteiler und die Rechner (Server) benötigt. Für notwendige Netzübergänge des LuK-Netzes (LAN) zum WAN sind geeignete Unterbringungsmöglichkeiten vorzusehen.

Bei den aktiven Komponenten im zentralen Bereich (Datenhauptverteiler) sind für die LWL - Verbindungstechnik alle von der IEC genormten Arten von LWL - Steckverbindern zulässig. Als netzseitiger Abschluss in den Verteilern ist grundsätzlich der SC-Duplex- bzw. RJ45-Stecker zu verwenden.

Im Ausnahmefall (vgl. Ziffer 2.01) eines separaten TK-Netzes kommen Patchfelder des Typs RJ 45 (ungeschirmt) oder löt- und schraubfreien Leisten („LSA“) zum Einsatz. Die im Bestand befindlichen Verteiler des konventionellen TK-Netzes bzw. die im Ausnahmefall zu errichtenden separaten TK-Netze sind mit löt- und schraubfreien Leisten („LSA“) zu bestücken und in einem verschließbaren Stahlblechgehäuse in platzsparender Ausführung unterzubringen.

## 2.06 Lichtwellenleiterkabel

Lichtwellenleiterkabel (LWL-Kabel) können grundsätzlich in allen Bereichen eingesetzt werden, sofern die Wirtschaftlichkeit nachgewiesen ist. Im Primärbereich sind sie in jedem Fall einzusetzen. In der Regel sollten Multimodefaser-Kabel, in Sonderfällen - z.B. bei technisch bedingten Längenrestriktionen oder bei sehr hohen Übertragungsgeschwindigkeiten - Monomodefaserkabel installiert werden.

Je nach Kabeltyp sind folgende Faserdurchmesser zu verwenden:

- Multimodefasern 50/125  $\mu\text{m}$  (mindestens Klasse OM 3, s.a. Abschn. 4.03),
- Monomodefasern 9/125  $\mu\text{m}$ .

Das Bandbreiten-Längen-Produkt muss bei Vollanregung bei 1300 nm mindestens 500 MHz x km und bei 850 nm mindestens 1.500 MHz x km sowie bei Laseranregung bei 850 nm mindestens 2.000 MHz x km betragen.

Im Hinblick auf die Bedingungen für 10 Gbit-Ethernet-Applikationen sollten nur noch LWL-Kabel mit der neuen Klassenbezeichnung OM 3 oder OM 4 verlegt werden. Bezüglich der geforderten Messwerte siehe Pkt. 4.03 LWL-Messung.

Pro Anschluss für ein Endgerät sind 2 Fasern erforderlich. Grundsätzlich sind 4-fasrige Kabel (davon pro Einzelanschluss 2 Fasern) zu verwenden.

Werden LWL-Kabel im Gebäude verlegt, so sind Innenkabel nach DIN / VDE 0888 einzusetzen. Bei größeren Entfernungen zwischen dem Gebäudehauptverteiler und den Bereichsverteilern bzw. den Anschlussdosen oder bei einer großen Anzahl von Anschlüssen ist es zweckmäßig, für die Haupttrassen mehrfasrige Kabel und Spleißverteiler zu verwenden.

Im Primärbereich dienen die LWL-Kabel zur Verbindung der einzelnen Gebäudehauptverteiler. Die LWL-Kabel sind dabei mehrfasrig, d.h., mit mindestens 12 Fasern

zu verlegen. Die Faserzahl ist bei der Nutzung mehrerer Netztypen oder Netzdienste entsprechend zu erhöhen. Dies gilt auch für parallel genutzte Netze oder bei einer erhöhten Anzahl verschiedener Teilnetze des gleichen Netztyps.

## 2.07 Kupferkabel

Kupferkabel sind grundsätzlich nur im Tertiärbereich zu verwenden. Im Sekundärbereich (falls vorhanden) können Kupferkabel als zusätzliche Verkabelung zur LWL-Verkabelung unter wirtschaftlichen Gesichtspunkten erwogen werden, falls Dienste, die nicht auf das IP-Protokoll aufsetzen, noch verwendet werden müssen. Die Kupferverkabelung muss so erfolgen, dass sie mindestens das Leistungsvermögen nach Klasse EA oder in Sonderfällen nach FA (EN 50173) bietet. In Ausschreibungen sollen Kabel der Kategorie 7 gemäß EN 50288 (1000 MHz) gefordert werden. Gemäß EN 50173 ist eine halogenfreie Ausführung vorgeschrieben. Der Wellenwiderstand der eingesetzten Kupferkabel muss 100 Ohm betragen.

Pro LuK-Anschluss sind 4 Adernpaare vorzusehen. Auf das früher oft verwendete „Cable sharing“ (Auflegen der Adern eines Kabels auf mehrere Anschlüsse) muss verzichtet werden.

Anmerkung:

Kein LuK-Netz darf mehr in Form von „[cable sharing](#)“ (Kabelaufteilung, Anschluss der Adern eines Kabels an mehrere Anschlussdosen) installiert werden. Bei aktuellen Netzkomponenten kann keine stabile Verbindung über „cable sharing“ aufgebaut werden. Die Übertragungsraten fallen z.T. auf unter 10 Mbit/s. Auch deshalb sind künftig pro Anschluss 4 Adernpaare notwendig und obligatorisch.

## 2.08 Entscheidungskriterien für LWL oder Kupfer

Generell ist festzuhalten, dass nur eine genaue Kenntnis der Anforderungen an das künftige Netzwerk, abgestimmt mit dem Nutzer und Betreiber, eine erfolgreiche und wirtschaftliche Planung des LAN ermöglicht.

Ebenso sind die baulichen Randbedingungen bei der Entscheidung zu berücksichtigen:

- Bausubstanz:

Je nach Größe, Alter und Zustand des Gebäudes können die unterschiedlichen Verkabelungsarten technisch und wirtschaftlich sinnvoll sein. Zum einen kommt der maximalen Entfernung der Übertragungsstrecke eine grundlegende Bedeutung zu, zum anderen können die Kosten der [Infrastrukturmaßnahmen](#), als Folge der gewählten Verkabelungsart, eine nicht unerhebliche Rolle spielen. Ebenso muss die Frage berücksichtigt werden, ob es sich um einen Neubau bzw. Grundinstandsetzung handelt oder ob das Datennetz in ein bestehendes Gebäude eingebracht wird.

- Raumsituation:

Grundsätzlich wird für die LAN - Verkabelung des gesamten Gebäudes ein zentraler Raum für Datenhauptverteiler und Rechner ([Server](#)) benötigt. Bei der Wahl eines gemischten Netzes werden für die erforderlichen Unterverteiler weitere Flächen beansprucht. Diese müssen bei der Wirtschaftlichkeitsuntersuchung berücksichtigt werden.

- Vorhandene Infrastruktur:

Sind Kabelwege, -trassen und -kanäle im Gebäude bereits vorhanden, so sind sie in die Wirtschaftlichkeitsuntersuchung miteinzubeziehen. Je nach Wahl des Übertragungsmediums können, bedingt durch die unterschiedlichen Querschnitte, vorhandene Systeme weiter benutzt werden oder es wird ein Austausch erforderlich.

- Übertragungsmedium:

Gemischte Netze bedingen einen höheren Aufwand an aktiven Komponenten und bei der [Netzadministration](#). [Sekundär- und Tertiärbereich](#) sind vom Hauptverteiler ausgehend, möglichst in einem Medium auszuführen.

- Übertragungsverfahren:

Die Zahl und Art der oder des Übertragungsverfahren(s) bestimmt die LAN – Anbindung der Anschlussdosen am Arbeitsplatz. Falls nur ein Übertragungsverfahren zum Einsatz kommt, kann die Anzahl der aktiven Komponenten und unter Umständen auch die der Kabelstrecken durch den Einsatz von Mini-Switchen, und damit auch die Höhe der Kosten, reduziert werden.

- Brandschutz:

Je nach Wahl des Verkabelungskonzeptes ist die Brandlast unterschiedlich. Diese Tatsache kann bei evtl. erforderlichen Sicherungsmaßnahmen Kosten zur Folge haben und ist deshalb bei der Wirtschaftlichkeitsuntersuchung entsprechend zu berücksichtigen.

Bei der Wirtschaftlichkeitsbetrachtung sind neben den Kosten für aktive Komponenten und der Verkabelung selbst, auch folgende Gesichtspunkte zu berücksichtigen:

- Abhörsicherheit,
- ggf. vorhandene PC-Anschlusskarten,
- ggf. nur Erweiterung eines vorhandenen Netzes,
- gleichartiger Netzaufbau innerhalb einer Verwaltung (Reduzierung der eingesetzten Komponenten, einfachere Administration),
- Netzausfallschutz in Fällen mit besonders hohen Sicherheitsanforderungen.

## 2.09 Anschlüsse im Gebäude

Jeder Arbeitsplatz erhält grundsätzlich 3 LuK-Anschlüsse. Die Anzahl der Anschlüsse kann in begründeten Fällen anders sein.

Bei Kupfer-Verkabelung im Tertiärbereich ist als Anschlussdose der Typ [RJ 45](#) gemäß ISO/IEC 11801 zu verwenden. Die Anschlussdosen sind verwechslungssicher zu kodieren (zum Beispiel unterschiedliche Farbkodierung). Bei LWL-Verkabelung im Tertiärbereich ist als Anschlusseinheit der Typ Duplex-SC zu verwenden. Zum Weiterbetrieb vorhandener Datenendgeräte mit Netzwerkkarten, die einen Kupferanschluss haben, können für die optisch-elektrische Signalwandlung mobile Mini-Switche oder Medienwandler eingesetzt werden.

## 2.10 Funk-LAN (Wireless LAN)

Ein Funk-LAN oder WLAN (Wireless LAN) ermöglicht einen drahtlosen Netzzugang. Damit erhält ein Rechner (z.B. Laptop) mit einer Funkkarte in einem durch die Größe des Funkfeldes begrenzten Bereich einen Zugang zum Netz.

Die Anbindung erfolgt über so genannte AccessPoints (APs, Zugriffspunkte, Komponenten, die eine Verbindung zum verdrahteten, normalen Netz herstellen). Die APs arbeiten nach den Standards IEEE 802.11a (5 GHz Frequenzband), IEEE 802.11b und 11g (2,4 GHz Frequenzband) und IEEE 802.11n (2,4 GHz oder 5 GHz Frequenzband). Sie erlauben Geschwindigkeiten bis zu 600 Mbit/s. Mehrere Rechner können gleichzeitig in einem Funkfeld arbeiten, sie müssen sich jedoch diese Übertragungskapazität (gemeinsames Medium) teilen. Daher sollte von einer Netto-Datenrate zwischen 10 und 50 Prozent ausgegangen werden. Die APs selbst sind mit 100 Mbit/s oder 1Gbit/s ans LAN angebunden.

Der Funkbereich, den ein AP abdecken kann, ist abhängig von den physikalischen Gegebenheiten. Bei freier Sicht kann die Entfernung mehrere hundert Meter betragen. In Gebäuden sinkt die Reichweite meist auf unter 50 Meter. Es können mehrere APs installiert werden. Diese arbeiten in unterschiedlich konfigurierten Frequenzbändern. Die Sendeleistung ist auf 0,1 Watt beschränkt. Ein Mobilfunkgerät (Handy) sendet mit der bis zu 20-fachen Leistung (2 Watt). Wegen der relativ geringen Sendeleistung sind Funk-LANs in medizinischen Bereichen zugelassen.

Durch die gemeinsame Nutzung des Übertragungskanal ist ein unbemerktes Mithören möglich. Daher ist unbedingt eine Verschlüsselung (WPA2 [Wi-Fi Protected Access] oder IEEE 802.11i) einzusetzen. Eine zusätzliche Möglichkeit ist die Einführung einer weiteren Sicherungsschicht z.B. mittels VPN-Software (VPN = virtuelles privates Netz, logisch aber nicht physikalisch getrenntes Netz). Weiteres ist in der Sicherheitsrichtlinie BayITSiR-03 „Einsatz drahtloser Netze“ (siehe Datenbank Bayern-Recht) zu finden.

Funk-LAN sollte nur eine Ergänzung des Kabelnetzes für bestimmte Bereiche sein. Die eingeschränkte Bandbreite, die gemeinsame Nutzung des Mediums und die eingeschränkte Sicherheit sind wesentliche Nachteile gegenüber einem Kabelnetz.

Funk-LAN sollte dem Anschluss mobiler Endgeräte von mobilen Teilnehmern vorbehalten sein und in Bereichen installiert werden, in denen sich Personen kurzfristig aufhalten und keine festen Arbeitsplätze haben, wie z. B. Seminarräume, Besprechungszimmer, Hörsäle, Foyers, Tagungsräume und Eingangsbereiche.

Für die Anbindung der APs muss in den vorgesehenen Räumen eine Datensteckdose vorhanden sein. Die Stromversorgung des AP kann bei Kupfer-Datenkabel auch über die Netzkomponente oder durch eine zwischengeschaltete Stromversorgungskomponente im Netzschrank erfolgen (Power over Ethernet, PoE). Hierbei sollte standardisierten Geräten nach IEEE802.3at gegenüber proprietären Systemen (z.B. Cisco) der Vorzug gegeben werden. Bei LWL-Verkabelung ist eine eigene Stromsteckdose notwendig.

## 2.11 Prüfung und Qualitätssicherung

Zur Sicherstellung einer vergleichbaren und den Anforderungen entsprechenden Qualität aller Anschlüsse, ist jede Kabelstrecke nach erfolgter Verlegung und Konfektionierung durch eine Messung zu überprüfen. Dies gilt sowohl für Lichtwellenleiter als auch für Kupferkabel. Siehe dazu auch Abschnitt 4, Qualitätssicherung, Dokumentationen und Messungen Datennetz.

Erfolgt die Fertigstellung des Netzes abschnittsweise, so hat die Prüfung der Funktionstüchtigkeit nach Fertigstellung des jeweiligen Abschnittes zu erfolgen. Die Messung ist über den gesamten notwendigen Frequenzbereich, an jedem einzelnen Anschluss vorzunehmen. Die Messungen sind in der Ausschreibung explizit zu spezifizieren, damit der Bieter alle Messungen anbieten und abrechnen kann.

Das Leistungsverzeichnis muss detaillierte Vorschriften über die Vorgehensweise bei den Messungen und über einzuhaltende Grenzwerte enthalten. Das Leistungsverzeichnis sollte den Bieter verpflichten, die Messungen vor dem Schließen von Decken, Abkofferungen oder Brandschottungen durchzuführen, damit bei den Messungen festgestellte Mängel oder Beschädigungen an den Leitungen mit geringem Kostenaufwand behoben oder ausgetauscht werden können.

## 2.12 Aktive Komponenten

Wegen der raschen technischen Entwicklung bei den aktiven Komponenten sind bei Verkabelungsmaßnahmen, deren Bauzeit voraussichtlich länger als ein Jahr dauert, diese getrennt und möglichst spät auszuschreiben.

Mit dem Nutzer ist rechtzeitig abzustimmen, ob das Bauamt oder der Nutzer die aktiven Komponenten plant und beschafft. In jedem Fall hat die Planung der aktiven Komponenten in enger Abstimmung mit dem Nutzer zu erfolgen.

Kosten für aktive Komponenten, die im Rahmen einer Baumaßnahme durch ein neues Netz verursacht werden, sind grundsätzlich in der HU-Bau mit zu veranschlagen.

Weitergehende Regelungen für die aktiven Netzwerkkomponenten können dem entsprechenden Bayerischen IuK-Standard, BayITS-16 (siehe Datenbank Bayern-Recht), entnommen werden.

## 2.13 Netzwerkmanagement

Größere Netze sind mit einem leistungsfähigen, auf dem Protokoll [SNMP \(Simple Network Management Protocol\)](#) basierenden Netzwerkmanagement auszustatten. Dabei ist sicherzustellen, dass die Anforderungen für den Einsatz von Managementwerkzeugen, wie z.B. HP OpenView, erfüllt werden. Die Netzkomponenten sollten [SNMP](#) unterstützen.

Das Netzwerkmanagementwerkzeug wird durch den Nutzer und Betreiber festgelegt und beschafft.

## 3. Sonstige Ausstattung

### 3.01 Elektroinstallation

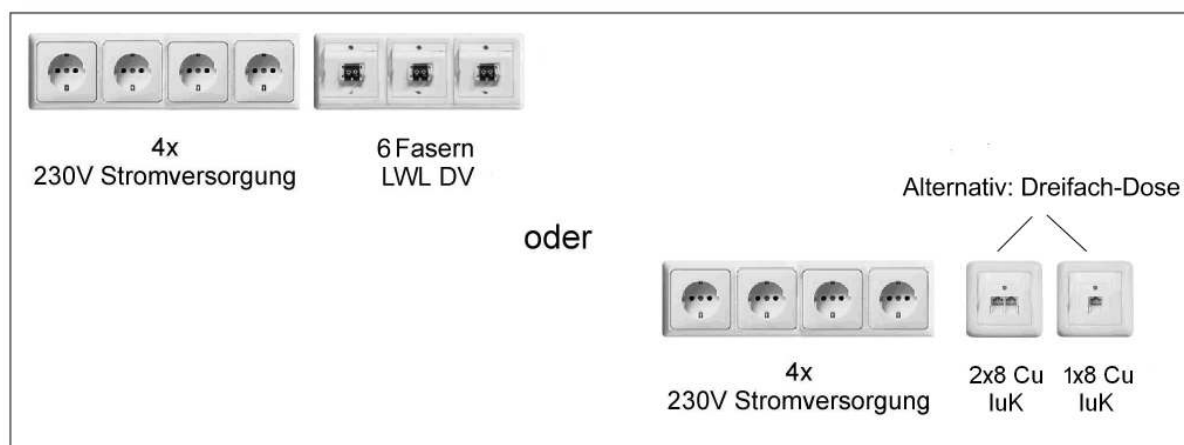
Die Ausführung der Elektroinstallation richtet sich nach der Arbeitshilfe „Elektroinstallation beim Freistaat Bayern“ (EltIn). Bezüglich der Elektromagnetischen Verträglichkeit (EMV) von Strom- und Datenleitungen ergeben sich folgende, ergänzende Anmerkungen:

Die gemäß Abschnitt 2.07 (Kupferkabel) zum Einsatz kommenden, voll geschirmten und auf EMV geprüften Leitungen gewährleisten einen ausreichenden Schutz auch gegenüber Starkstromleitungen. Falls möglich, sollten informationstechnische Leitungen aus Kupfer trotzdem in getrennten Trassen bzw. Kanälen (z.B. Fensterbankkanälen) bzw. in gleichen Trassen bzw. Kanälen mit Trennsteg geführt werden.

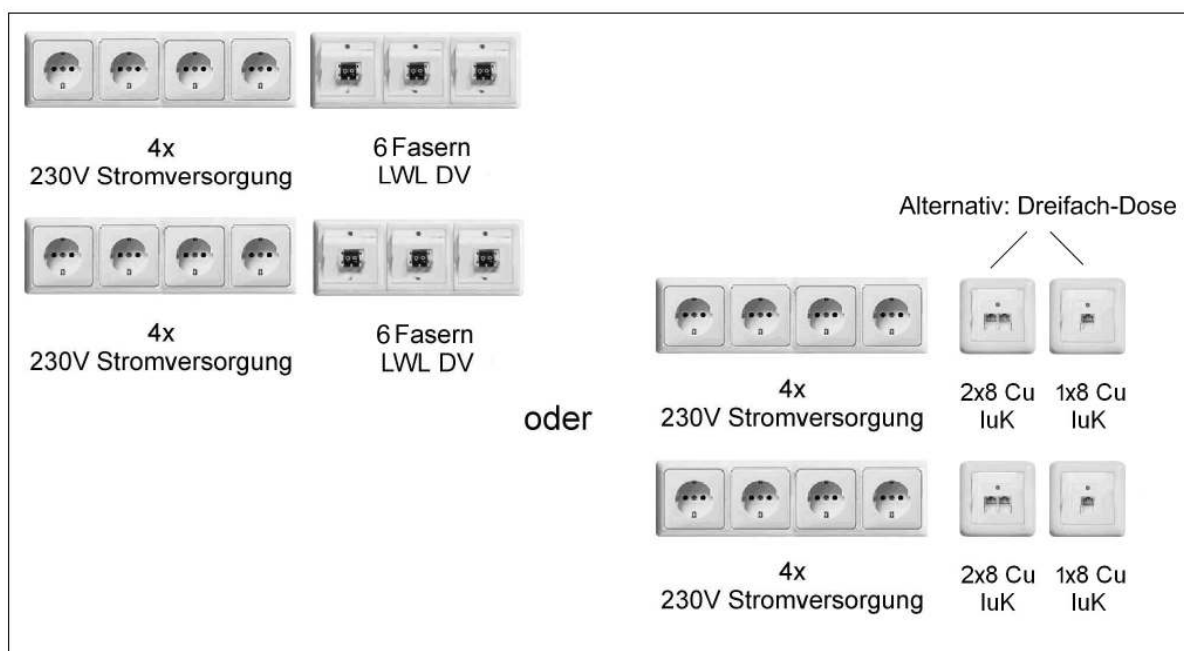
In den Überspannungsschutz gemäß EItIn sind auch die informationstechnischen Leitungen einzubeziehen.

Unter Berücksichtigung der Anforderungen nach EItIn ergibt sich folgende Ausstattung von Büroarbeitsplätzen.

### 3.02 Ausstattung von Büroarbeitsplätzen (Neubau)



Büro mit einem Arbeitsplatz



Büro mit zwei Arbeitsplätzen

Bild 3: Ausstattung von Büroarbeitsplätzen (Neubau)



### 3.03 Unterbrechungsfreie Stromversorgung

Normalfall: Stromversorgung aus dem Starkstromnetz (230/400V).

Für Endgeräte wie PCs und Drucker ist keine unterbrechungsfreie Stromversorgung (USV) erforderlich. Für wichtige Server, Managementstationen und Netzkomponenten, die andere Bereiche mit versorgen, ist eine USV dagegen unbedingt notwendig.

Die Überbrückungszeit der USV beträgt im Regelfall bis zu 30 Minuten, um die entsprechenden Systemkomponenten in einen definierten Abschaltzustand zu versetzen. Längere Überbrückungszeiten erfordern entsprechend groß dimensionierte Batterieanlagen bzw. die Umschaltung auf ein Notstromaggregat. Diese betrieblichen Sonderfälle sind eingehend zu begründen. Die wirtschaftliche Auswahl und Dimensionierung der erforderlichen Stromerzeuger ist nachzuweisen.

Sonderform: Stromversorgung aus dem Schwachstrom- oder IuK-Netz.

Die USV-Versorgung aus dem IuK-Netz heraus erfolgt letztlich über eine Netzkomponente, die andere Bereiche mit versorgt (die 230/400V-USV wird lediglich in Schwachstrom transformiert und eingespeist). Die oben unter „Normalfall“ aufgestellten Regelungen gelten daher für die nachfolgenden Ausführungen entsprechend.

Bei der IuK-Verkabelung auf Kupferbasis entstehen keine nennenswerten Probleme, da die ggf. vorhandene IuK-Schwachstromversorgung (Power over Ethernet oder anderweitig realisierte Adernbelegung) nur an ein entsprechendes USV-Zentralgerät angeschlossen werden muss.

Bei der IuK-Verkabelung mittels Glasfaserleitungen ist diese Zentralversorgung naturgemäß nicht möglich und es muss auf dezentrale 230/400V-USV-Komponenten ausgewichen werden. Im Extremfall erhält jedes Endgerät eine eigene 220/400V-USV-Komponente oder das betroffene Starkstromnetz wird mit einer entsprechenden USV-Zentralversorgung ausgestattet.

Die wirtschaftliche Auswahl der Art der Netzverkabelung (Kupfer oder Glasfaser) im Zusammenhang mit der notwendigen USV-Versorgungsstrategie ist nachzuweisen.

Einzelfall der Sonderform: Telekommunikationsanwendungen (VoIP).

Bei der Verwendung von VoIP-Kommunikationskomponenten und der Errichtung einer Glasfaser IuK-Verkabelung kann aus heutiger Sicht bei Stromausfall keine wirtschaftliche Flächendeckung von Kommunikationsdiensten erreicht werden.

Im Normalfall dürften jedoch während eines Stromausfalls einige wenige „Notfalltelefone“ genügen. Diese können über Handys oder vereinzelte dezentral USV-versorgte VoIP-Komponenten realisiert werden.

Die Notwendigkeit einer flächendeckenden USV-Pufferung der TK-Versorgung ist eingehend zu begründen.

### 3.04 Beleuchtung

Zur Planung der Beleuchtung wird auf die von der Obersten Baubehörde zur Anwendung empfohlenen Hinweise "Beleuchtung 2006" des AMEV (Arbeitskreis Maschinen- und Elektrotechnik staatlicher und kommunaler Verwaltungen) verwiesen.

### 3.05 Facility Management

Die Bestandspläne und alphanumerischen Bestandsdaten sind grundsätzlich in digitaler Form zu erstellen. Die von der Staatsbauverwaltung herausgegebenen Pflichtenhefte zur Gebäudeplanung und Fachplanung sind der Bestandsdatenerfassung zu Grunde zu legen. Der Umfang der dort beschriebenen Datenerfassung ist gegebenenfalls projektspezifisch anzupassen.

Bei Fragen der Bestandserfassung ist mit dem Staatlichen Bauamt München 2, Abteilung DV, CAD, rechtzeitig Kontakt aufzunehmen.

### 3.06 Raumluftechnische Anforderungen an den zentralen Rechnerraum

#### A) Lage des zentralen Rechnerraumes

Der Raum sollte im Hinblick auf die Minimierung der Kabellängen im zentralen Bereich des Gebäudes liegen. Da mit den höheren Leistungsfähigkeiten der aktiven Komponenten auch die im Raum, entstehenden inneren Wärmelasten größer werden, sind die äußeren Wärmelasten folglich zu minimieren. Dazu soll der Raum grundsätzlich auf der Nordseite des Gebäudes angeordnet werden. In begründeten Ausnahmefällen ist auch eine andere Situierung möglich.

#### B) Anforderungen an die Raumluftechnik

Zur Vermeidung von wärmebedingten Systemausfällen bzw. für den einwandfreien Betrieb der Server; der aktiven LAN-Komponenten und der USV etc. ist grundsätzlich eine RLT-Anlage mit mechanischer Kühlung erforderlich (Teilklimaanlage ohne Be- und Entfeuchtung).

Dabei ist mittels einer Wirtschaftlichkeitsbetrachtung zu prüfen, ob bei Einsatz eines Gerätes mit indirekt freier Kühlung die Gesamtkosten (Anschaffung und Betrieb) gegenüber denen für ein Umluftgerät (Splitgerät) reduziert werden können.

Bei der Prüfung sind neben den Anschaffungskosten auch die Betriebs- und Wartungskosten für einen Zeitraum von mindestens zehn Jahren zu berücksichtigen.

Bei vergleichbaren Gesamtkosten ist eine Anlage mit der Möglichkeit zur Nutzung der freien Kühlung zu installieren. Sollte dies in begründeten Ausnahmefällen nicht möglich sein, kann auch eine Umluftanlage (Splitgerät) eingebaut werden, wobei auch hier die freie Kühlung beim „Außenteil“ soweit wie möglich zu realisieren ist.

Die Außenluftgeräte der Kälteanlagen sollten möglichst an einem kühlen Ort platziert werden.

Die Abwärmenutzung aus den Serverräumen ist auf Wirtschaftlichkeit zu prüfen.

Als Grundlage für die Dimensionierung der Teil-Klimaanlage zur Sicherstellung der zulässigen Raumluftzustände sind die Forderungen gemäß ETSI-Richtlinie ETS 300 019-1-3, Klasse 3.1 einzuhalten. Zur Kühllastberechnung ist VDI-Richtlinie 2078 maßgebend.

Darüber hinaus ist auf Folgendes zu achten:

- a) Aufgrund der Staubempfindlichkeit der Geräte ist die Zuluft grundsätzlich mit einem Filter der Klasse EU 4 - DIN EN 779 zu filtern.
- b) Die Wärmelast des zentralen Rechnerraumes errechnet sich aus der Zusammenstellung der Anschlussleistung sämtlicher Einzelkomponenten (Server, Netzwerkkomponenten, Modems, Zubehör etc.) bei möglicher Vollausrüstung und den so genannten „äußeren“ Wärmelasten, die durch die Wandflächen zu angrenzenden (beheizten) Räumen, Fenster und dergleichen hervorgerufen werden (vgl. VDI-Richtlinie 2078).

Das Gerät ist so aufzustellen, dass die gekühlte Luft in ausreichendem Maße durch den Doppelbodenbereich zu den aktiven Komponenten und Serverschränken geführt wird. Hierfür sind (soweit möglich) Luftleitbleche oder Kanäle im Doppelboden vorzusehen. Bei Neubauten ist eine Klimatisierung mit Kalt- und Warmgang zu favorisieren. Der Kaltgang ist hierbei gegenüber dem Warmgang einzuhausen.

Die RLT-Anlage muss sich bei Rauchentwicklung selbsttätig abschalten.

Bei Störungen der RLT-Anlage bzw. bei negativer Änderung des Raumklimas (Überschreiten der Grenzwerte) sind entsprechende Schutz- bzw. Gegenmaßnahmen erforderlich, die individuell gemäß den Anforderungen des Nutzers festgelegt werden müssen.

## 4. Qualitätssicherung, Dokumentationen und Messungen im Datennetz

### 4.01 Qualitätssicherung und Dokumentation

- **Qualitätsplan für die Überwachung der Planung und Installation der DV-Verkabelung**

Der Zweck der Qualitätssicherung bei einem Netzwerkprojekt besteht darin, dass die installierte Verkabelung den gestellten technischen Anforderungen entspricht. Diese Anforderungen werden in der Installationsspezifikation (z.B. EN 50173, ISO/IEC 11801 und BayITR-03) dargelegt.

Die Konformität der Installation mit der Spezifikation wird an Hand des Qualitätsplans ermittelt.

Dieser Qualitätsplan soll grundsätzlich die in der Installationsspezifikation festgehaltenen Anforderungen abdecken und folgende Aspekte beschreiben:

- Abnahmekriterien für alle Verkabelungskomponenten: Anforderungen und Testmethoden,
- Fachkompetenz des Installateurs,
- Überwachung der Installation,
- Abnahmekriterien für die Verkabelung: Anforderungen, Testmethoden und Ausrüstung,
- Vollständige Dokumentation der Installation mit Leistungsprotokollen,
- Bezeichnungsschema,
- Reparatur- und Unterhaltsstrategie.

EN 50174-1 beschäftigt sich im Kapitel 6 eingehend mit der Qualitätssicherung bei der Planung und Installation einer Kommunikationsinfrastruktur.

- **Qualitätssicherung im Hochschulbereich**

Für Netze, die im Hochschulbereich betrieben werden, ist vorab mit dem Netzbetreiber zu klären, ob und in welcher Form eine Zertifizierung der passiven Komponenten, der Übertragungstrecke sowie der Fachqualifikation der ausführenden Firmen durchzuführen ist.

- **Dokumentation der DV-Verkabelung (gem. EN 50174-1)**

Die nachstehenden Anforderungen basieren auf den allgemeinen Anforderungen für Verwaltungssysteme, die in der ISO/IEC 14763-1 festgelegt sind. Sie legen den empfohlenen Umfang der Dokumentation während der Entwurfs- und Installationsstadien fest.

Der vorgeschlagene Umfang der Dokumentation, der sowohl während als auch nach der Installation zur Verfügung zu stellen ist, muss in der Installationsspezifikation angegeben werden.

Sie sollte alle technischen und vertragsrechtlichen Gesichtspunkte entsprechend den Anforderungen des Endanwenders und die vorgenommene Installation abdecken und muss deshalb einschließen:

- die Spezifikation der Installation,
- den Qualitätsplan,
- eine abschließende Dokumentation der Verkabelung.

- **Dokumentation vor und während der Verkabelung**

Die Dokumentation muss die Abnahmeprüfung der gelieferten / eingebauten Komponenten einschließen. Eine derartige Dokumentation umfasst:

- den Konformitätsnachweis, nach ISO/IEC 11801, der Kabel, Steckverbinder, konfektionierte Kabel usw.,
- Aufzeichnungen über Kabelabnahmeprüfungen,
- Aufzeichnungen über Abnahmeprüfungen konfektioniierter Kabel,
- Lieferinformationen (z.B. Daten über Wareneingang und Chargen-Nummern oder andere eindeutige Produktkennzeichen von Kabeln -Messdatenblatt auf der Kabeltrommel- und Zubehör).

- **Abschließende Dokumentation der Verkabelung**

Die abschließende Dokumentation der Verkabelung muss einschließen:

- Lagepläne, welche die Identifikation und Lage von Verteilern, Kabelwegen, Kabeln, Anschlusspunkten, Gestellen, Rangierfeldern und Schutzeinrichtungen umfassen,
- Informationen über Verteiler, Kabelwege, Kabelverbindungen und Gestelle (in schematischer Form oder auf der Grundlage von Berichten) entsprechend der tatsächlichen Ausführung,
- Aufzeichnungen über Abnahmeprüfungen an installierter Verkabelung,
- Konformitätsnachweis gegenüber der Installationsspezifikation durch den Auftragnehmer,
- Übergabezertifizierung,
- Einzelheiten über Erdung und Potentialausgleich.

Es sollte ein Verfahren zur Wartung und zur Überwachung von Änderungen erstellt werden. Die Formate der Dokumentation sollten Veränderungen, die an der installierten Verkabelung während ihrer vorgesehenen Betriebsdauer vorgenommen werden erleichtern. Deshalb sind diese mit dem späteren Betreiber abzustimmen.

## 4.02 Stand der Normung als Grundlage der Messungen

- **EN 50173**

Die Neuausgabe der EN 50173 enthält neben den bisherigen Klassifizierungen von Übertragungsstrecken der Klasse A - F für Kupferverkabelungen von 100 kHz – 600 MHz auch die Klassen EA für 500 MHz und FA für 1000 MHz. Verkabelungen dürfen nur noch als Klasse EA, in Sonderfällen nach FA, ausgeführt werden.

- 

- **Allgemeines zu Messungen an Installations- und Übertragungsstrecken:**

Die Messungen an der Verkabelung sind grundsätzlich an der gesamten Übertragungsstrecke durchzuführen.

Vorgaben (Grenzwerte) für die Messung an der Installationsstrecke sind in der EN 50173 enthalten. Für kurze Übertragungsstrecken können Ausnahmeregeln gelten ([short link problem](#)). In diesen Fällen ist die Dämpfung so niedrig, dass Nahnebensprechen und Reflexionen viel weniger stören. Dabei ist das Dämpfung-Nebensprech-Verhältnis ([Attenuation to Crosstalk Ratio, ACR](#)) gesondert zu betrachten. Messgeräte älterer Generation, die dies noch nicht berücksichtigen, würden in diesen Fällen die Anzeige [Fail](#) (Fehler) liefern, obwohl die Strecke normkonform wäre.

## 4.03 LWL - Messung

- **Allgemeines zur LWL-Messung:**

Es sind [Rückstreu-](#) und [Einfügedämpfungsmessungen](#) nach DIN EN 60793-1-40 durchzuführen. Diese Messungen sind erforderlich, um die ausreichende Güte bzw. Qualität der Übertragungsstrecke und der Installationsstrecke einschließlich der Länge der verlegten Fasern festzustellen. In die Gesamtbeurteilung der Messungen geht auch die [Güte](#) der verlegten Faser ein, es ist daher auch das Messprotokoll jeder Kabeltrommel zur Verfügung zu stellen.

Die Anforderungen bzw. Vorgehensweisen bei den Messungen sind so festgelegt, dass eine reproduzierbare, übersichtliche und aussagekräftige Dokumentation erstellt werden kann.

Kategorie	Größte Dämpfung (dB/km)		Kleinste modale Bandbreite (MHz km)			
			Vollanregung		Laserbandbreite	
	850 nm	1300nm	850 nm	1300nm	850 nm	1300nm
OM3	3,5	1,5	1.500	500	2.000	-

Bild 4: LWL-Kabel müssen mindestens die Spezifikation OM3 haben

Um eventuelle Fehler in der Verkabelung sicher zu entdecken, wird empfohlen die Messprotokolle und die Verkabelung von einem unabhängigen Sachverständigen überprüfen zu lassen. Ein entsprechender Hinweis sollte in die Vergabeunterlagen aufgenommen werden.

Eine Glasfaserstrecke muss grundsätzlich mittels zweier getrennter Messverfahren gemessen werden:

- **Rückstreuungsmessung gemäß DIN EN 60793-1-40 Anhang C:**

Mit dieser Messung wird die LWL-Installationsstrecke bezüglich ihrer Länge, der Anzahl und Lage der Spleißstellen und der Dämpfung über die ganze Länge beurteilt.

Es ist ein Messgerät mit einem optischen Zeitbereichs-Impulsreflektometer (Optical Time Domain Reflectometer, OTDR) zu verwenden. Das Gerät sollte mindestens zwei Cursor bzw. Marker aufweisen, die sich auf entsprechenden Messpunkten oder Stossstellen einstellen lassen. Darüber hinaus sollte es je eine optische Sendequelle mit einer Wellenlänge von 850 nm, 1310 nm und 1550 nm besitzen. Die Freigabe des Messgerätes erfolgt durch den Auftraggeber bzw. durch die Bauleitung.

Bei LWL-Kabeln mit Multimode-(Gradienten-)Fasern erfolgen die Reflexionsmessungen bei einer Wellenlänge von 850 nm und 1310 nm. Bei LWL-Kabeln mit Singlemode- (Monomode-) Fasern erfolgen die Reflexionsmessungen bei den Wellenlängen 1310 nm und 1550 nm.

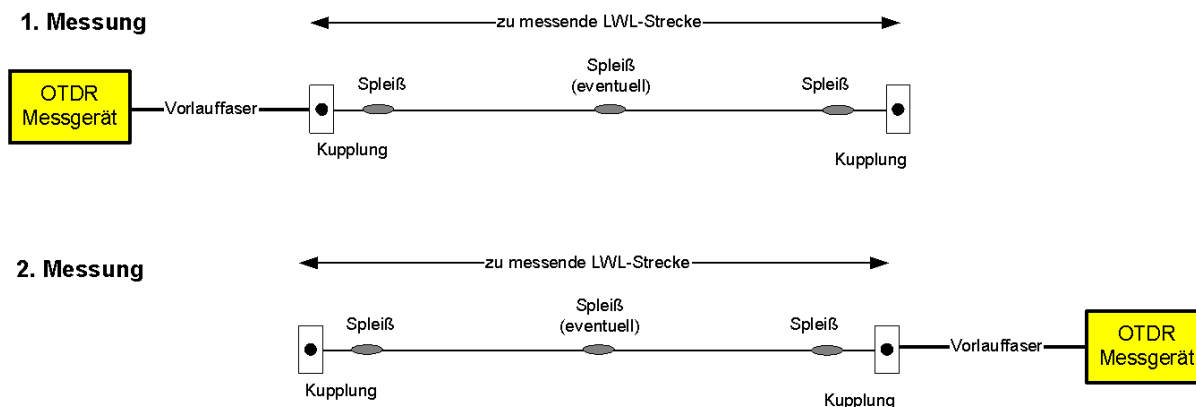
Alle Messungen müssen so ausgeführt werden, dass eine aussagekräftige Dokumentation erstellt werden kann. Die Dokumentation soll eine genaue Auskunft über alle Stoßstellen wie Stecker und Spleiße geben.

Im Sekundär- und Tertiärbereich ist grundsätzlich die OTDR Messung für eine Faser je LWL Kabel bei einer der oben genannten Wellenlängen ausreichend. Die OTDR Messung dient hier im Wesentlichen der Bestimmung des Aufmaßes. Für Netze, die im Hochschulbereich betrieben werden, sind alle Fasern eines LWL Kabels bei oben genannten Wellenlängen zu vermessen.

Im Primärbereich sind generell alle Fasern bei oben genannten Wellenlängen zu vermessen.

Die gemessenen Werte sind den theoretisch zu erwartenden Werten gegenüber zu stellen und zu beurteilen.

## Messaufbau:

Bild 5: OTDR-Messung (Rückstreu- und Reflexionsmessung)

Das Messgerät ist auf den faserspezifischen Brechungsindex einzustellen, der vom Hersteller des installierten Kabels angegeben wird. Die Reflexionsmessungen müssen grundsätzlich mit Vor- und Nachlauffaser durchgeführt werden. Die zu prüfende Strecke ist dabei von beiden Seiten zu vermessen. Nur so kann die Qualität des Spleißes und Steckers am jeweiligen Ende beurteilt werden. Mit nur einer Messung wäre auch die genaue Länge der Strecke nicht zu bestimmen.

Im Deckblatt der Dokumentation müssen folgende Angaben enthalten sein:

- Datum und Unterschrift des Messenden,
- Messgerätetyp, Nummer, Hersteller,
- Hersteller, Typ und Länge der Vorlauffaser und der Nachlauffaser,
- Geräteeinstellungen und Skalierungsfaktor,
- Hersteller (einschl. Faserhersteller) und Typ des vermessenen LWL-Kabels (bei verlängerten Strecken sind Mehrfachangaben erforderlich),
- Hersteller und Typ der verwendeten Stecker,
- Messimpulsbreite,
- Anzahl der Mittellungen.

Das Messprotokoll für die Rückstreu- und Reflexionsmessung muss folgende Angaben pro Faser enthalten:

- Ort, Gebäude und Raum,
- Messrichtung von ... nach ...,
- Fasernummer und -farbe,
- Wellenlänge,
- Faserlänge und Dämpfungswerte,
- Lage und Stossstellen,
- Cursor- bzw. Markerstellungen sind auf den Anfang und das Ende der zu vermessenden Strecke zu positionieren (unmittelbar vor der Steckerreflexion, d.h. im Anstieg der Messkurve).



- **Einfügedämpfungsmessung gemäß DIN EN 60793-1-40 Anhang B:**

Mit dieser Messung wird die Gesamtdämpfung der LWL-Übertragungsstrecke festgestellt. Um beide Fasertypen (Monomode, Multimode) vermessen zu können, müssen die Geräte auf die Wellenlänge 850 nm, 1310 nm und 1550 nm umschaltbar sein. Die Anschlussleitungen müssen speziell vom Gerätehersteller ausgesuchte und eingemessene Leitungen sein und sind deshalb als Bestandteil des Messgerätes anzusehen. Die Angaben über maximal zulässige Steckzyklen der LWL-Anschlussstecker sind zu beachten. Die Freigabe des Messgerätes erfolgt durch den Auftraggeber bzw. durch die Bauleitung.

Für die Messung wird ein optischer Sender und Empfänger benötigt.

Messaufbau:

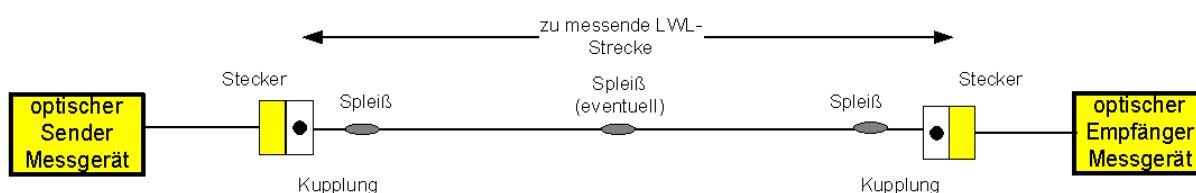


Bild 6: [Einfügedämpfungsmessung](#)

Bei LWL-Kabeln mit Multimode-(Gradienten-)Fasern erfolgen die Einfügedämpfungsmessungen bei einer Wellenlänge von 850 nm und 1310 nm. Bei LWL-Kabeln mit Singlemode- (Monomode-) Fasern erfolgt die Einfügedämpfungsmessung nur bei den Wellenlängen 1310 und 1550 nm.

Bei den Dämpfungsmessungen muss die Messgenauigkeit 0,1 dB betragen. Jede Faser einer LWL-Strecke ist zu vermessen und zu dokumentieren.

Das Messprotokoll für die Einfügedämpfungsmessung muss folgende Angaben enthalten:

- Datum und Unterschrift des Messenden,
- Messgerätetyp, Nummer, Hersteller,
- Geräteeinstellungen,
- Hersteller (einschl. Faserhersteller) und Typ des installierten LWL-Kabels (bei verlängerten Strecken sind Mehrfachangaben erforderlich),
- Hersteller und Typ der verwendeten Stecker,
- Ort, Gebäude und Raum,
- Messrichtung vom Sender zum Empfänger,
- Wellenlänge,
- Fasernummer und Dämpfungswert.

- **Dokumentation der LWL-Messung:**

Alle Messungen sind zu dokumentieren. Den Darstellungen der verschiedenartigen Messungen (Reflexionsmessung, Einfügedämpfungsmessung) ist jeweils eine Skizze voranzustellen, aus der der Messaufbau ersichtlich ist.

Darüber hinaus muss die Dokumentation neben den üblichen Angaben zum Leitungsverlauf (nach [VOB](#)) auch Angaben über die verwendeten Geräte, Stecker, Vor- und Nachlauf Fasern, Anschlussleitungen usw. enthalten, damit die Messung unter gleichen Bedingungen wiederholt werden kann. Alle Messungen müssen auch auf CD-ROM als [PDF-Datei](#) (mit dem Programm Acrobat Reader lesbare Datei, pdf = portable document format, übertragbares Dokumentenformat) übergeben werden. Zudem sind die Trommelmessprotokolle ([Güte](#) der LWL-Fasern vor Verlegung) mit zu übergeben. Diese Dokumentation wird Bestandteil der Bestandsunterlagen.

## 4.04 Kupferkabelmessung

- **Allgemeines zur Messung von Kupferstrecken:**

Die Messungen und die Prüfungen sind durchzuführen, um die Güte bzw. Qualität und den Umfang (Längenmessung) der Installationsstrecke (permanent link – Messung) der Kupferverkabelung festzustellen.

Jede Verbindung muss ein Übertragungsverhalten aufweisen, das die Anforderungen an das Leistungsvermögen symmetrischer Übertragungsstrecken der [Klasse EA bzw. FA](#) nach EN 50173 und ISO/IEC 11801 erfüllt.

Die Freigabe des Messgerätes erfolgt durch den Auftraggeber bzw. durch die Bauleitung.

Die Messgeräte dürfen nur mit den gerätespezifischen Adapterleitungen an die Anschlussbuchsen der Verkabelung angeschlossen werden. Adapterleitungen sind als Bestandteil der Messgeräte anzusehen und müssen demzufolge entsprechend den Angaben des Geräteherstellers vor jeder Messung zusammen mit den Messgeräten kalibriert werden. Die Herstellerangaben bezüglich der maximalen Steckzyklen sind zu beachten.

Die Längenangaben des Messgerätes sind auf Meter einzustellen. Der dazu einzustellende [NVP-Wert \(Nominal Velocity of Propagation, nominelle Signalausbreitungsgeschwindigkeit\)](#) wird folgendermaßen ermittelt:

Ein Vertreter des AG und des AN messen gemeinsam den NVP-Wert eines Referenz-Links bestehend aus 50 m ( $\pm 0,2$  m) des zu installierenden Kabeltyps sowie einer entsprechenden Anschlussdose an beiden Enden. Dieser Wert wird am Messgerät eingestellt und gilt für alle Messungen. Die gemeinsame Festlegung und die daraus resultierende Anerkennung ist zu dokumentieren.

- **Messungen und Prüfungen:**

Folgende Prüfungen und Messungen sind an jedem installierten Anschluss durchzuführen:

- Kurzschluss (Ader-Ader, Ader-Schirm),
- Unterbrechung (Ader-Ader, Schirm),

- Vertauschung (Ader-Ader, alle Adern)
- Schleifenwiderstand jedes Adernpaares bzw. jeder Doppelader (DA),
- Kapazitätsbelag bzw. Rückflussdämpfung,
- Nahnebensprechen (NEXT) zwischen sämtlichen DA zueinander (Frequenzbereich 100 kHz – 1.000 MHz), der schlechteste Dämpfungswert mit der zugehörigen Frequenz ist anzugeben,
- Dämpfung je DA (Frequenzbereich 100 kHz – 1.000 MHz), der schlechteste Dämpfungswert mit der zugehörigen Frequenz ist anzugeben,
- Verhalten aller DA zueinander im Frequenzbereich von 100 kHz bis 1.000 MHz (Dämpfung-Nebensprech-Verhältnis = Attenuation to Crosstalk Ratio = ACR = NEXT - Dämpfung),
- Längenmessung mittels des eingestellten NVP-Wertes, die gemessenen Längen sind in die Kabelliste einzutragen.

• **Geforderte Messwerte:**

Gemäß EN 50173 werden für die installierten symmetrischen Kabel und Verkabelungskomponenten folgende Werte gefordert:

Grenzwerte für das Leistungsvermögen einer Installationsstrecke der Klasse EA:

Frequenz (MHz)	Dämpfung (dB)	NEXT (dB)	ACR (dB)
1	4,0	65,0	61,0
16	8,2	53,2	45,0
100	20,9	39,9	19,0
250	33,9	33,1	-0,8
500	49,3	27,9	-21,4

Bild 7: Mindestwerte für die Installationsstrecke der Klasse EA

Grenzwerte für das Leistungsvermögen einer Installationsstrecke der Klasse FA

Frequenz (MHz)	Dämpfung (dB)	NEXT (dB)	ACR (dB)
1	4,0	65,0	61,0
16	8,0	65,0	57,0
100	20,3	65,0	44,7
250	32,5	59,1	23,1
500	46,7	53,6	6,9
600	51,4	52,1	0,7
1.000	67,6	47,9	-19,6

Bild 8: Mindestwerte für die Installationsstrecke der Klasse FA

- **Dokumentation der Kupferkabel-Messungen:**

In der Dokumentation müssen im Deckblatt folgende Angaben enthalten sein:

- Datum und Unterschrift des Messenden,
- Messgerätetyp, Nummer und Hersteller (sowohl für den Injektor als auch für den Terminator),
- Hersteller und Typ der verwendeten Anschlusskabel und Adapter,
- Hersteller und Typ der installierten Anschlussdosen (Steckereinsätze),
- Hersteller und Typ des installierten Patchfeldes,
- Hersteller und Typ des installierten Datenkabels,
- eingestellter NVP-Wert.

Das Messprotokoll selbst muss folgende Angaben pro Anschluss enthalten:

- Ort, Gebäude und Raum,
- Messrichtung (Kabelweg Quelle – Ziel),
- Länge je DA für alle DA,
- Wellenwiderstand,
- Kapazitätsbelag bzw. Rückflusdämpfung,
- Nahnebensprechen (NEXT),
- Dämpfung je DA,
- ACR-Verhalten je DA.

Alle Messergebnisse sind zu dokumentieren. Der Messaufbau ist in einer Skizze darzustellen. Darüber hinaus muss sie die Angaben über die verwendeten Geräte, Stecker, Adapter, Anschlussbuchsen und den Softwarestand des Messgerätes etc. enthalten.

Alle Messungen müssen auch auf CD-ROM als PDF-Datei übergeben werden. Diese Dokumentation wird Bestandteil der Bestandsunterlagen.

## 5. Begriffe

Access Point	Zugriffspunkt, Komponente, über die eine WLAN-Verbindung zum "verdrahteten" LAN hergestellt wird
ACR	Attenuation to Crosstalk Ratio, = NEXT – Dämpfung = Dämpfung- Nebensprech-Verhältnis
alphanummerisch	nur aus Buchstaben und Zahlen bestehend
AMEV	Arbeitskreis Maschinen- und Elektrotechnik staatlicher und kommunaler Verwaltungen (in Deutschland), veröffentlicht u.a. AMEV-Hinweise als Arbeitshilfen
Backbone	Hauptnetz zwischen den Gebäuden, „Rückgrat“-Verkabelung
Back Up	Sicherungskopie, doppelte Auslegung zur Sicherung
Bandbreitenlängenprodukt	Übertragungsbandbreite in MHz bezogen auf einen km Kabellänge, ist abhängig von der Wellenlänge
BAP-Leuchte	Bildschirmarbeitsplatzleuchte, Leuchte mit besonders engem Ausstrahlwinkel, ist in kleinen Räumen mit 1 bis 2 Arbeitsplätzen nicht erforderlich, da aus geometrischen Gründen Direktblendung und Indirektblendung über den Bildschirm in diesen Räumen nicht möglich ist
Brechungsindex	Maß für die Ablenkung eines Lichtstrahls beim Übergang von einem Medium in ein anderes
BVt	Bereichsverteiler
cable sharing	Kabelaufteilung, Anschluss der Adern eines Kabels an mehrere Anschlussdosen
CAD	Computer Aided Design, Computer unterstütztes Konstruieren
DA	Doppelader
Dämpfung	Maß für den Verlust von Signalleistung
DIN	Normen des Deutschen Instituts für Normung e.V.
DIS	Draft International Standard, Entwurf einer internationalen Norm, Text der zur Standardisierung bei der ISO eingereicht wird
Duplex-SC	genormter 2-faseriger LWL-Anschluss

Einfügedämpfung	Differenz zwischen der in die Verkabelungsstrecke eingekoppelten optischen Leistung und der am anderen Ende empfangenen Leistung
ELFEXT	Equal Level Far End Cross Talk, Fernnebensprechen von einem Adernpaar zum andern
EMV	Elektromagnetische Verträglichkeit
EN	Europäische Norm
Fail	Fehler
FEXT	Far End Cross Talk, Fernnebensprechdämpfung Übersprechen am anderen Ende der Leitung
Fiber to the Desk	Glasfaser bis zum Schreibtisch, LWL-Verkabelung bis zum Arbeitsplatz
Funk-LAN	Wireless-LAN, drahtloses LAN, ermöglicht einen drahtlosen Netzzugang via Funk
GHVt	Gebäudehauptverteiler
Güte eines LWL-kabels	definierte Qualität des LWL-Kabels
IEC	International Electrical Committee, Internationales Committee Elektrotechnik
Infrastrukturmaßnahmen	Herstellung von Versorgungseinrichtungen
ISO	International Organization for Standardization, Internationale Normungsorganisation, entwickelt Standards für Rechnerkommunikationsprotokolle
Kategorie	Qualitätsstufe der Komponenten (Kabel und Verbindungstechnik) nach ISO/IEC 11801 und EN 50173
Klasse	Qualitätsstufe des Gesamtsystems nach EN 50173 und ISO/IEC 11801
LAN	Local Area Network, Lokales Netzwerk
LSA	Löt-, schraub- und abisolierfreie Verbindung, Verbindungstechnik für TK-Netz
LWL	Lichtwellenleiter
Monomodekabel	LWL-Kabel mit einem besonders dünnen Durchmesser, das nur noch Licht einer Frequenz durchlässt

NEXT	Near End Cross Talk, Nahnebensprechdämpfung, Überkopp- lung von Leistung auf ein anderes Adernpaar
NVP	Nominal Velocity of Propagation, nominelle Signalausbreitungs- geschwindigkeit
OTDR	Optical Time Domain Reflectometer, optische Zeitbereichsreflek- tometrie
Patchfeld	„Flick“-Feld, Feld zur Herstellung der Verbindungen
PDF-Datei	mit dem Programm Acrobat Reader lesbare Datei, pdf = portable document format, übertragbares Dokumentenformat
PoE	Power over Ethernet (PoE) bezeichnet ein Verfahren, mit dem netzwerkfähige Geräte über das 8-adrige Ethernet-Kabel mit Strom versorgt werden können, z. B. Versorgung von Access- Points, VoIP-Telefonen
Port-Switching	Schalten der Anschlüsse, hardwaremäßige Herstellung der Ver- bindung, ist gegenüber softwaremäßiger Verbindung besonders schnell
Primärbereich	Verkabelung zwischen Gebäuden
PS ELFEXT	Power-Sum ELFEXT, aufsummiertes Fernnebensprechen
PSNEXT	leistungssummierte Nahnebensprechdämpfung leistungssum- mierte Nahnebensprechdämpfung, PowerSum Near End Cross Talk
redundant	ausfallsicher durch doppelte Auslegung
RJ45	genormter TK- und DV-Anschluss für Kupfer
Rückflusdäm- pfung	Verlust von Signalleistung durch Reflektion an Übergangsstellen, z.B. zwischen Kabel und Steckverbinder, Maß dafür, welcher An- teil der in die Faser eingekoppelten Leistung zur Quelle reflektiert wird
Rückstremessung	Messmethode auf Basis von Reflektionen
Sekundärbereich	Verbindungen zwischen Gebäudehauptverteiler und Bereichsver- teilern
Server	Rechner für gemeinsame Dienste
Short link problem	Ausnahmeregel für kurze Übertragungsstrecken
Skalierung	stufenweise Anpassung
SNMP	Simple Network Management Protocol, einfaches Netzwerkma- nagementprotokoll, Protokoll zur Verwaltung des Netzes, Indust- riestandard

Spanning-Tree	optimierte Baumstruktur, Verfahren zur Verhinderung von logischen Schleifen bei Erhaltung der Redundanz
Spleißverteiler	Verteiler, in dem die Spleiße, d.h. die LWL-Verbindungen untergebracht sind
TA	Terminaladapter, informationstechnischer Anschluss
TIA/EIA	Telecommunications Industrie Organisation / Electronic Industries Association, Elektronikindustrie Vereinigung / Telekommunikationsindustrie Vereinigung, amerikanische Normungsorganisation auf privater Basis
Tertiärbereich	Verbindungen zwischen Bereichsverteiler und Anschlussdosen am Arbeitsplatz
TK	Telekommunikation
Topologie	Lehre von der Lage geometrischer Gebilde im Raum, logische und physikalische Darstellung der Anordnung von Endgeräten, Leitungen, Kabeln oder Trassen, aus denen ein Netz besteht, z.B. Ring, Stern, Bus, Maschennetz, Baum
VDE-Bestimmung	Bestimmung, die vom Verein Deutscher Elektrotechniker herausgegeben wird, gilt als Stand der Technik
VLAN	Virtuelles LAN
VOB	Vergabe- und Vertragsordnung für Bauleistungen
VPN	virtuelles privates Netz, logisch aber nicht physikalisch getrenntes Netz
VOIP	Voice over IP, Sprache über Internet-Protokoll
VRRP	Virtual Redundancy Router Protocol, Virtuelles Router Protokoll für redundante Auslegung
WEP	Wireless Equivalent Privacy, drahtlos gleichwertige Geheimhaltung, Verschlüsselungsart (nicht verwenden, da sehr unsicher)
WAN	Wide Area Network, Weitverkehrsbereichnetz
WLAN	Wireless LAN, drahtloses LAN, Funk-LAN, ermöglicht einen drahtlosen Netzzugang via Funk
Wellenwiderstand	Wurzel aus Verhältnis Induktivität/m zu Kapazität/m, charakteristische Kabelgröße
Wi-Fi	lizenzierter Markenname, Organisation gebildet von Unternehmen zur Zertifizierung von Produkten nach dem IEEE802.11 Standard



WPA2

Wi-Fi Protected Access, Wi-Fi geschützter Zugang, Verschlüsselungsmethode für Funknetze

## 6. Mitglieder der Projektgruppe

Die Mitglieder der Projektgruppe für die Überarbeitung und Herausgabe dieser Planungsrichtlinien waren:

Andreas Dirscherl	Bayerisches Staatsministerium der Finanzen Stabsstelle des IT-Beauftragten der Bayerischen Staatsregierung
Heinrich Eberl	Bayerisches Staatsministerium des Innern
Franz Ertl	Staatliches Bauamt Regensburg
Rupert Friedrich	Bayerisches Landesamt für Statistik und Datenverarbeitung
Werner Graf	Staatliches Bauamt München 1 (Leiter der Arbeitsgruppe)
Johann Klebl	Bayerisches Staatsministerium der Finanzen
Johannes Liewehr	Oberste Baubehörde im Bayerischen Staatsministerium des Innern
Sebastian Mey	Bayerisches Staatsministerium für Ernährung, Landwirtschaft und Forsten
Dr. Andreas Mück	Bayerisches Staatsministerium der Finanzen, Stabsstelle des IT-Beauftragten der Bayerischen Staatsregierung
Marc Müldner	Staatliches Bauamt München 1
Dr. Helmut Reiser	Leibniz-Rechenzentrum der Bayerischen Akademie der Wissenschaften
Christof Ritter	Bayerisches Landesamt für Steuern
Elfriede Schob	Oberste Baubehörde im Bayerischen Staatsministerium des Innern
Willi Seer	Bayerisches Landesamt für Steuern
Josef Spanner	Oberste Baubehörde im Bayerischen Staatsministerium des Innern